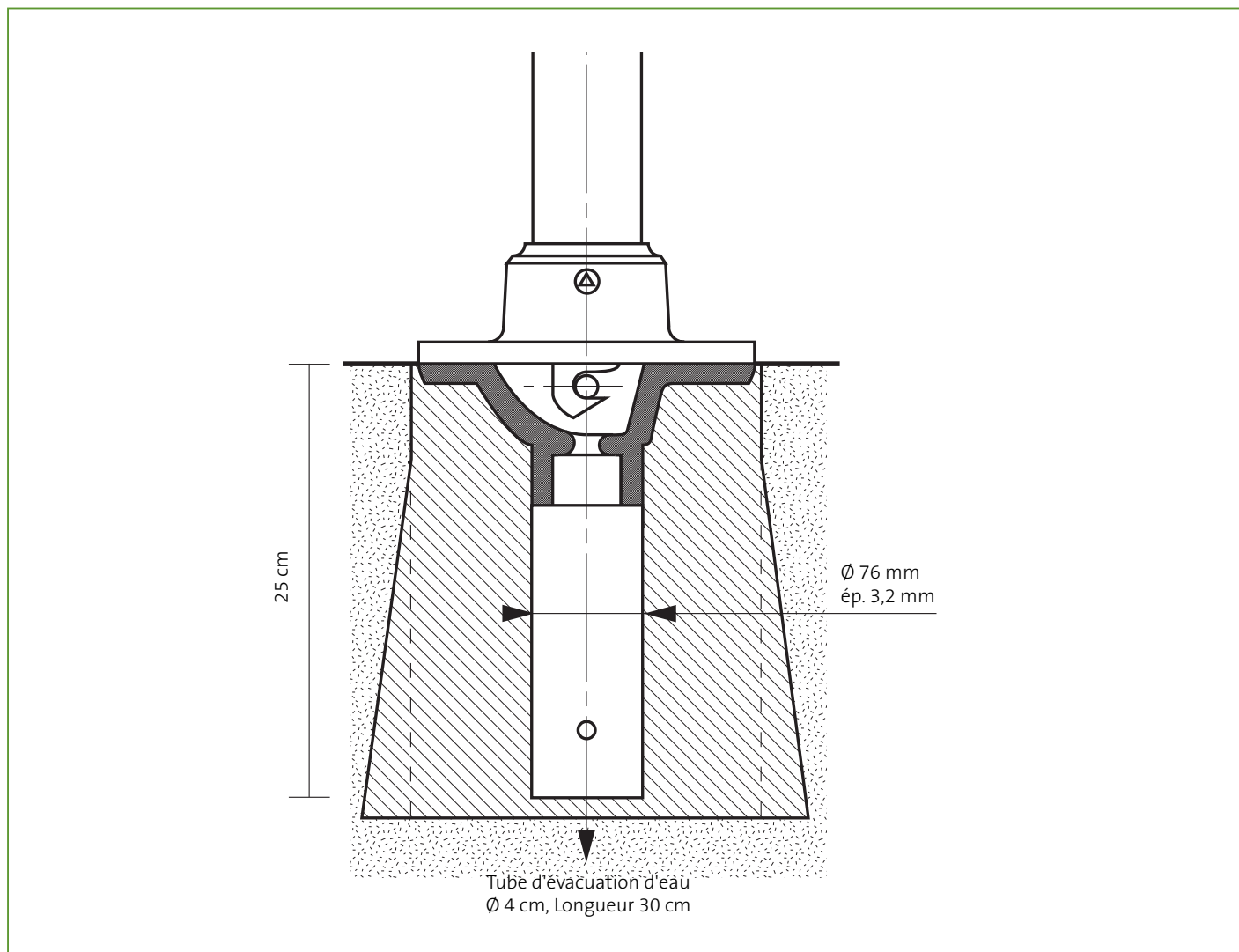


# Amovibilité



## Amovibilité pour potelets, bornes et barrières Vauban, Alizé, Cylindrique, Géode, «V», Horizon, Tradition, Lagune, Marine

### Principe

- Facilite le passage des services de sécurité et d'entretien
- Déverrouillage par clé pompier normalisée
- Verrouillage rapide et solide sans clé pompier pour la remise en place : le potelet s'enclenche automatiquement en repérant l'ergot de centrage
- Evidement restreint dans le sol après enlèvement
- Entretien minimum mais nécessaire (nettoyage et graissage des 2 graisseurs à tête sphérique)
- Interchangeabilité possible avec tous les autres potelets et bornes amovibles