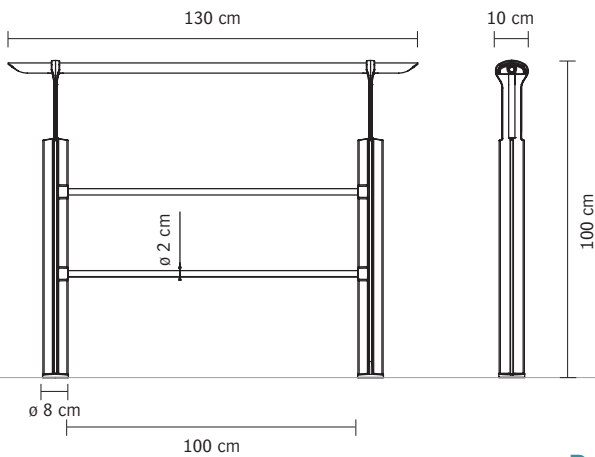


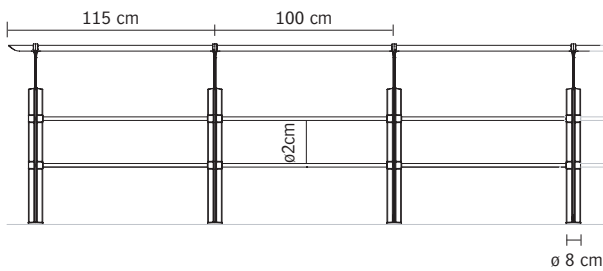
barrière Evéole



Modèle déposé



Designer : Outsign / Architecte : Reichen & Robert



Barrière Evéole

Barrière individuelle ou en continu :

- Hauteur hors sol : 100 cm
- Entre axe entre les montants : 100 cm
- Montants en fonte GS. Section : croix de 8 x 8 cm.
Finition : grenailage + métallisation + 1 couche d'apprêt + 2 couches de peinture polyuréthane séchées au four. Coloris RAL au choix
- 1 lisse en inox brossé. Largeur 8,5 cm, épaisseur 4 mm.
Longueur : 130 cm pour la barrière individuelle, 100 cm pour les lisses intermédiaires.
- 2 barreaux en inox massif, diamètre : 2 cm, longueur 100 cm.
- À sceller

LA GAMME EVEOLE