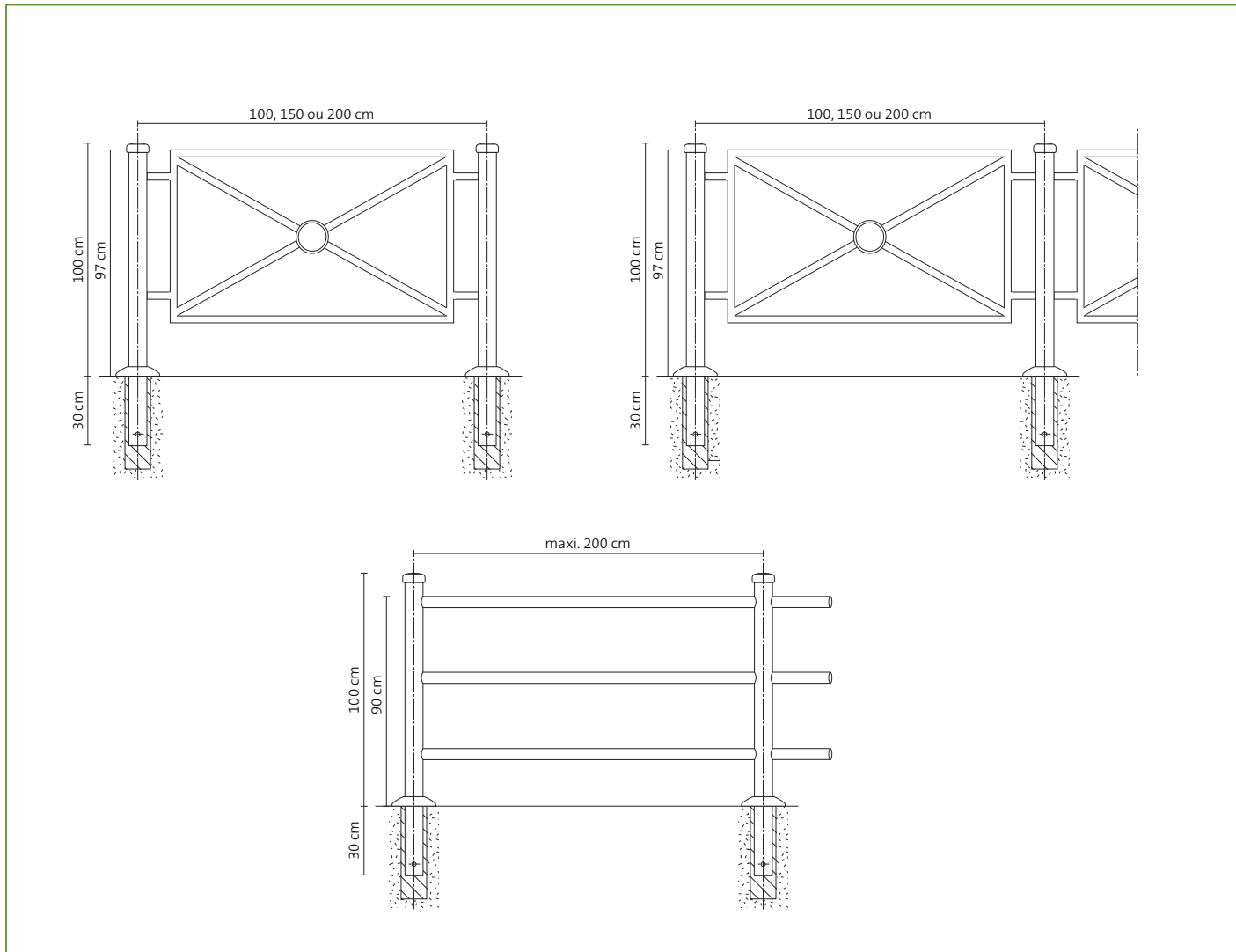


barrière & rambarde **Marine**



- Barrière et rambarde défensives et décoratives
- Deux tubes en acier \varnothing 76 mm, ép. 3,2 mm suivant norme NF A 49-145
- Cadre en tube acier 30 x 30 mm, ép. 2 mm suivant norme NF A 49-643 (barrière)
- 3 lisses en acier \varnothing 48 mm, ép. 2,9 mm suivant normes NF A 49-541 (rambarde)
- Têtes et embases décoratives en fonte mécanique aciée suivant norme NF A 32-101.
- Têtes emmanchées à la presse
- Hauteur hors sol : 100 cm

- Disponible en versions continue et amovible
- Possibilité de réaliser un blason personnalisé

Finition

- Métallisation au zinc + apprêt primaire époxy au phosphate de zinc + peinture polyuréthane
- Coloris : RAL au choix

Scellement

- Par rapport au revêtement, carottage \varnothing 11 cm, profondeur 40 cm

