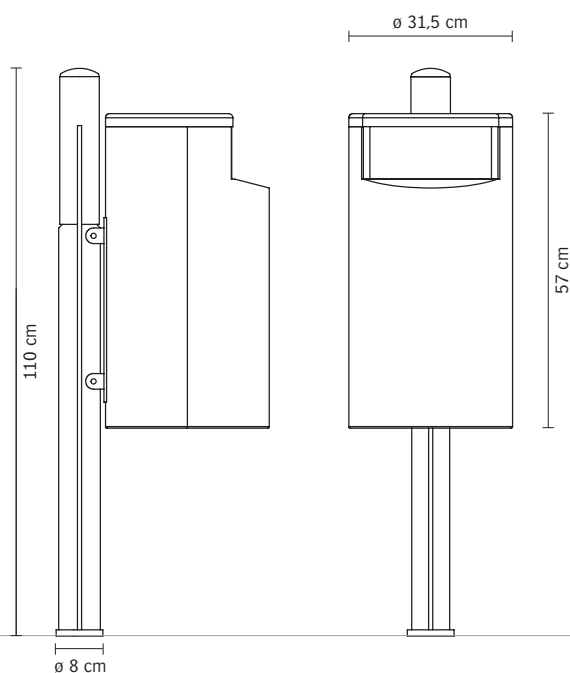


# corbeille Evéole

Modèle déposé 960435



Designer : Outsign / Finbin / Reichen & Robert

## Corbeille Evéole

### Pied

- Fonte GS. Section : croix de 8 x 8 cm
- Finition : grenaillage + métallisation + 1 couche d'apprêt + 2 couches de peinture polyuréthane séchées au four, coloris RAL au choix
- Hauteur hors sol : 110 cm
- Tête cylindrique en inox brossé avec chanfrein poli.  
Hauteur : 30 cm, diamètre : 7,6 cm
- À sceller

### Corps

- Acier épaisseur 2 mm
- Diamètre : 31,5 cm, hauteur : 57 cm
- Ouverture frontale. Verrouillage de la porte par clé sur serrure inox à ressort de rappel
- Couvercle anti-pluie fixe
- Ouverture pour les déchets habillée d'inox brossé.  
Dimensions : 9,5 x 22 cm
- Finition : galvanisation + 1 couche d'apprêt + 2 couches de peinture polyuréthane séchées au four.
- Bac intérieur en acier galvanisé équipé de poignée.  
Contenance 25 L

### Poids

- 30 kg

LA GAMME EVEOLE