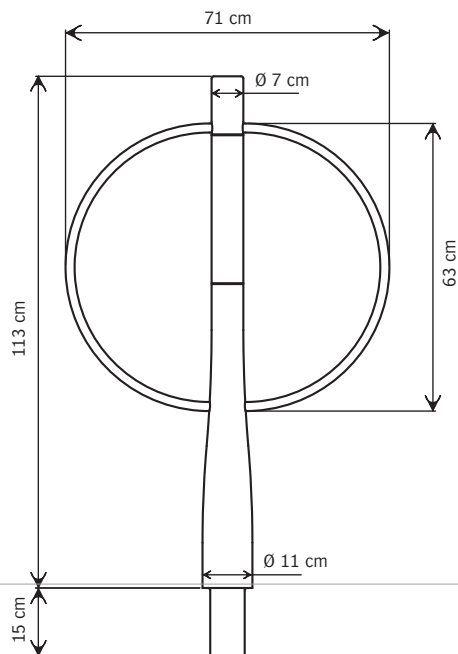


# support-vélo Inox ou Terre Cuite Or'a

Or'a Terre Cuite



Design : Outsign



## Support-vélo Or'a

### Potelet Or'a :

- Hauteur hors-sol : 113 cm
- Embase en fonte GS
- Manchon en Ductal coloris Terre Cuite ou en inox brossé
- Tête aluminium usiné au tour diamètre 7 cm

- Anneau section 2 cm en acier galvanisé même RAL que le potelet ou en inox brossé
- Anneau largeur : 71 cm

- À sceller

### Finition

- Grenailage
- Métallisation + 1 couche d'apprêt
- + 2 couches de peinture polyuréthane séchées au four
- Coloris : RAL au choix

LA GAMME OR'A

 concepturbain

  
ace  
Mobilier Urbain